

8tユニック



自動車種別	大型	車体		荷台	
乗車定員	3人	全長	8900mm	全長	5100mm
最大積載量	6900kg	幅	2240mm	幅	2130mm
車両重量	5430kg	高さ	2950mm	高さ	1100mm
車総重量	12495kg	ホイールベース		4570mm	

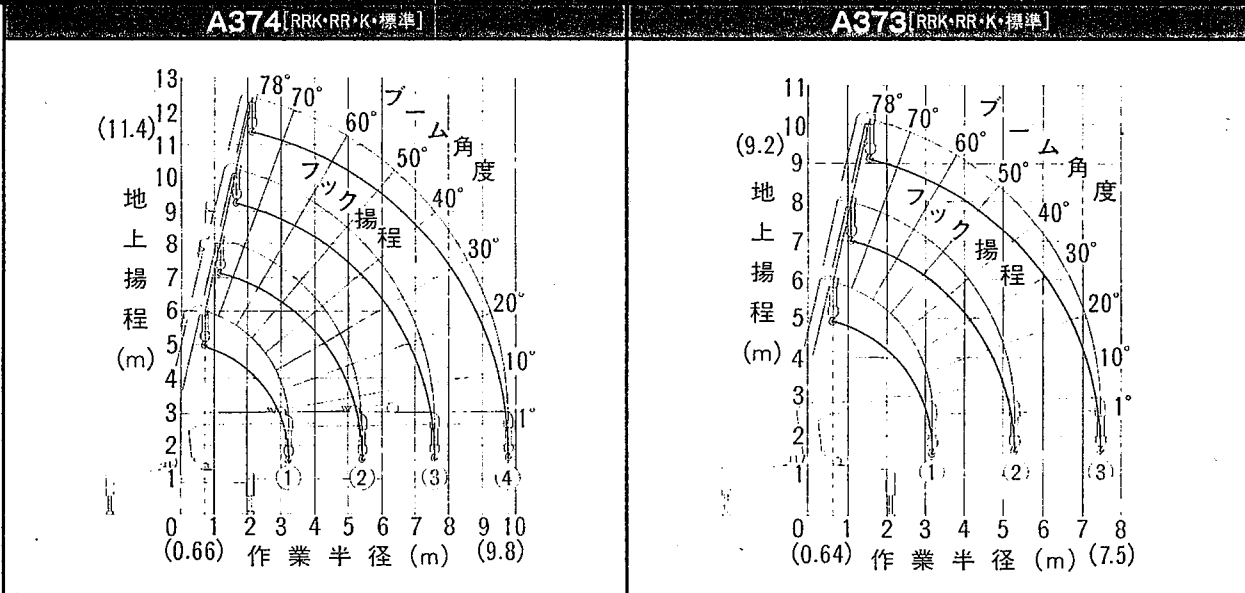
- RRKタイプ:ラジコン付フック自動格納式クレーン
- RRタイプ:ラジコン付クレーン

- Kタイプ:フック自動格納式クレーン
- 標準タイプ:スタンダード型クレーン

主要諸元

クレーン型式名/ブーム段数	A374 [RRK・RR・K・標準] / 4段	A373 [RRK・RR・K・標準] / 3段
架装対象車	各社4~5.5t車クラス(但し、車両総重量10t以下)	
空車時最大クレーン容量	2.93t×2.6m	2.93t×2.7m
最大地上揚程	約11.4m	約9.2m
最大作業半径	9.8m	7.5m
ブーム伸縮装置	油圧シリンダ2本+ワイヤロープ式伸縮装置	油圧シリンダ2本
フック巻上速度(ロープ掛数4)	19m/min(4層目)	19m/min(4層目)
巻上ロープ(構成・種類)	6×Fi(29) B種(切断荷重:3.87t) φ8mm×62.5m	6×Fi(29) B種(切断荷重:3.87t) φ8mm×50.5m
ブーム伸長速度(ブーム長さ)	6.56m(3.41m~9.97m)/16sec	4.38m(3.31m~7.69m)/13sec
ブーム上げ速度	1°~78°/8sec	
旋回範囲/速度	360°(連続)/2.5rpm	
アクセルコントロール方式	アクセル運動式クレーン・アウトリガ操作レバー(A.A.方式)及び単独アクセルレバー	
フック格納方式	[RRK・Kタイプ]:専用レバーによる自動格納式 [RR・標準タイプ]:フック掛ロープによる固縛式	
旋回ロック方式	[RRK・Kタイプ]:PTOレバー運動による自動ロック式 [RR・標準タイプ]:フック掛ロープによる固縛式	
フック巻過警報装置	[RRK・Kタイプ]:フック巻過時、「巻上・伸長・起」の自動停止および警報式 [RR・標準タイプ]:フック巻過時、警報式	
ブーム起伏装置	油圧シリンダ直押し式	
巻上装置	油圧モータ駆動 減速機:平歯車減速式 ブレーキ:メカニカル自動ブレーキ	
旋回装置	油圧モータ駆動 減速機:ウォーム+平歯車減速式(ボールベアリング支持) ブレーキ:ウォームセルフロック	
アウトリガ	《横》手動引出し式 《縦》ボックス内蔵油圧シリンダ直押し式 最大張出し幅:4.2m 中間張出し幅:(1)3.6m (2)2.9m	
油圧ポンプ	形式:ギヤ形 定格圧力:175kg/cm ² 定格吐出量:60ℓ/min 定格回転数:1,700rpm	
作動油タンク(容量)	32ℓ	
安全装置	油圧安全弁/油圧自動ロック装置/荷重計/巻過警報装置/荷重指示計(角度計及び巻層計付)/警報ブザー 玉掛けワイヤロープ外れ止め/PTO作動ランプ	

作業範囲図



空車時定格総荷重[ton/含フック重量30kg] ★アウトリガ最大張出し時/後方・側方吊り

A374 [RRK・RR・K・標準] / ホイールベース3,700mm車クラス以上に架装可能		作業半径(m)													
		~2.6	2.7	3.0	3.5	4.0	4.5	5.0	5.5	6.0	6.5	7.0	8.0	9.0	9.8
使用 ブーム	(1)、(1)+(2)	2.93	2.63	2.33	1.98	1.58	1.33	1.13	0.98(5.4m)						
	(1)+(2)+(3)		2.33	2.13	1.73	1.43	1.23	1.08	0.93	0.83	0.70	0.63	0.58(7.6m)		
	(1)+(2)+(3)+(4)					1.03	0.93	0.83	0.78	0.73	0.68	0.63	0.53	0.46	0.43

A373 [RRK・RR・K・標準] / ホイールベース3,700mm車クラス以上に架装可能		作業半径(m)										
		~2.7	3.0	3.5	4.0	4.5	5.0	5.5	6.0	6.5	7.0	7.5
使用 ブーム	(1)、(1)+(2)	2.93	2.43	2.03	1.63	1.38	1.18	1.03(5.3m)				
	(1)+(2)+(3)	2.33	2.13	1.78	1.48	1.28	1.13	1.03	0.88	0.78	0.68	0.63